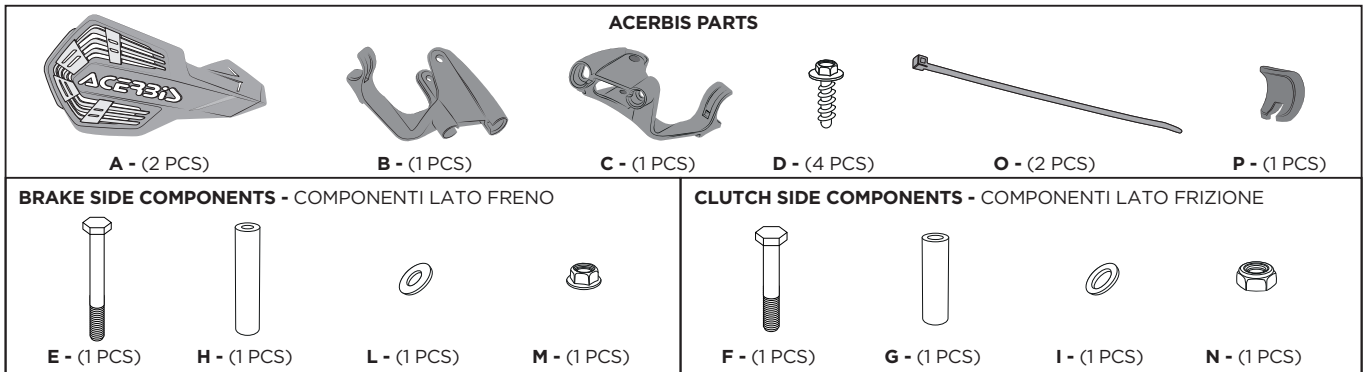


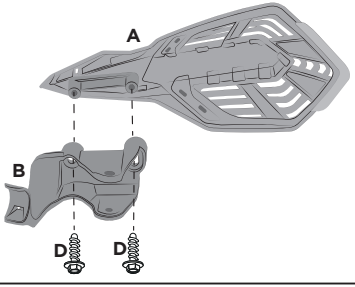
## K-FUTURE KAWASAKI HANDGUARDS

### PARAMANI K-FUTURE KAWASAKI

COD. 500009232 REV1

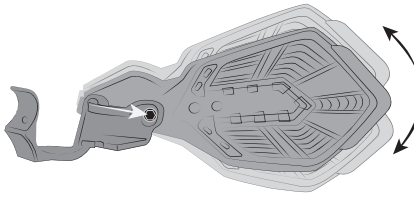


**1**



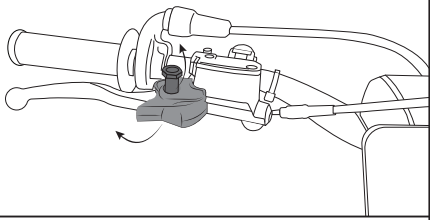
**Fix the right cover (A) to the brackets (B) using the screws (D).**  
Fissare la cover destra (A) al bracciale (B) attraverso le viti (D).

**2**



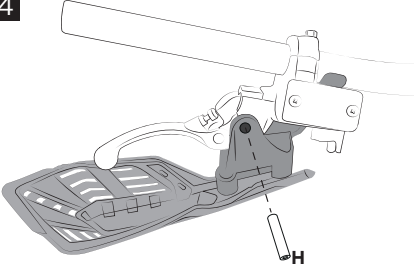
**Ability to adjust the inclination using the screw shown in the figure.**  
Possibilità di regolare l'inclinazione tramite la vite indicata in figura.

**3**



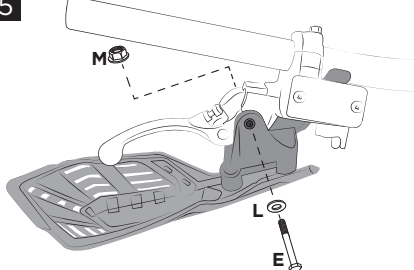
**Remove the rubber protections and the original screws.**  
Rimuovere le protezioni in gomma e le viti originali.

**4**



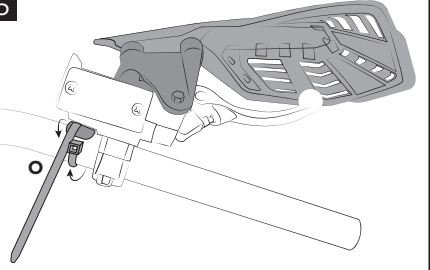
**Fix the handguard\* to the lever on brake side and insert the bushing (H).**  
Fissare il paramano\* sulla leva lato freno e inserire la boccola (H).

**5**

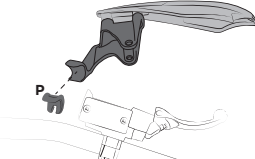


**Fix the handguard using screw (E), washer (L) and nut (M).**  
Fissare il paramano tramite vite (E), rondella (L) e dado (M).

**6**



**Finally, attach the bracelet to the handlebar with the clamp (O). Repeat with the left handguard using the restant components on the clutch side indicated in the table.**  
Infine fissare il bracciale al manubrio con la fascetta (O). Ripetere con il paramano sinistro utilizzando i componenti restanti sul lato frizione indicati in tabella.



**\*WARNING!**  
**Apply the spacer (P) only on the brake side.**

**\*ATTENZIONE!**  
Applicare il distanziale (P) solo sul lato del freno.

### WARNING!

**IT** Seguire esattamente le istruzioni di montaggio. Assicurarsi che il supporto sia fissato prima della guida. Questi paramani non prevengono lesioni in caso di incidente. Sono progettati per proteggere le mani dal freddo. Assicurati di seguire le istruzioni per il montaggio dei paramani. Non guidare se l'hardware è mancante o danneggiato. In tal caso, riportare immediatamente l'articolo al rivenditore. Controlla che l'acceleratore e gli altri controlli siano liberi ogni volta che guidi. La mancata osservanza delle istruzioni e di questo avvertimento potrebbe causare interferenze con i comandi, perdita di controllo della motocicletta e incidenti. Acerbis raccomanda che l'installazione venga eseguita da un meccanico autorizzato e che durante l'installazione vengano utilizzate solo parti originali Acerbis. Acerbis non fornisce alcuna garanzia o dichiarazione, espressa o implicita, in merito all'adattamento del suo prodotto per qualsiasi scopo particolare. Acerbis non fornisce alcuna garanzia o dichiarazione, espressa o implicita, in merito alla misura in cui i suoi prodotti proteggono individui o proprietà da lesioni, morte o danni.

**EN** Follow mounting instruction exactly. Ensure that the mounting is secured before riding. These handguards will not prevent injury in the event of a crash. They are designed to protect the hands from cold weather. Be sure that you follow the instructions for mounting the handguards. Do not ride if there is missing or damaged hardware. If this is the case, take the item immediately back to your dealer. Check that the throttle and other controls are free every time you ride. Failure to heed instruction and this warning could lead to interference with the controls, loss of control of the motorcycle, and accidents. Acerbis recommends that installation must be done by a licensed mechanic and that only Acerbis' original parts are used during installation. Acerbis makes no guarantees or representations, express or implied, regarding the fitment of its product for any particular purpose. Acerbis makes no guarantees or representations, express or implied, regarding the extent to which its products protect individuals or property from injury or death or damage.

**EUROPE**  
ACERBIS ITALIA S.P.A.  
VIA SERIO, 37  
24021 ALBINO (BG)  
ITALY

**U.S.A.**  
ACERBIS U.S.A. INC.  
MAIL P.O. BOX 2030  
SUN VALLEY, ID 83353  
U.S.A.

**UNITED KINGDOM**  
ACERBIS U.K LTD  
UNIT 4 DUNFERMLINE COURT,  
KINGSTON, MILTON KEYNES  
MK10 0BY  
GREAT BRITAIN